



角座阀





产品特点

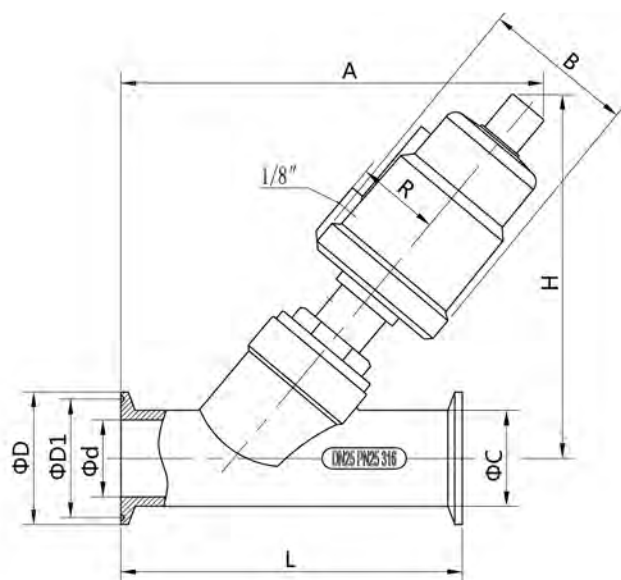
- 流量大、流阻小、无水锤。
- Y型设计、增加 30% 流量。
- 超长使用寿命。
- 阀座自动校正、自润滑、免维护。
- 气缸采用不锈钢材质或聚酰胺 PA 能满足在恶劣的环境中 使用。
- 可任意位置安装、可 360° 旋转。

应用范围

- 啤酒饮料灌装设备
- 制药及医疗设备
- 水及污水处理设备
- 印染纺织、发泡机械
- 化工行业、高温灭菌
- 气体行业

技术参数

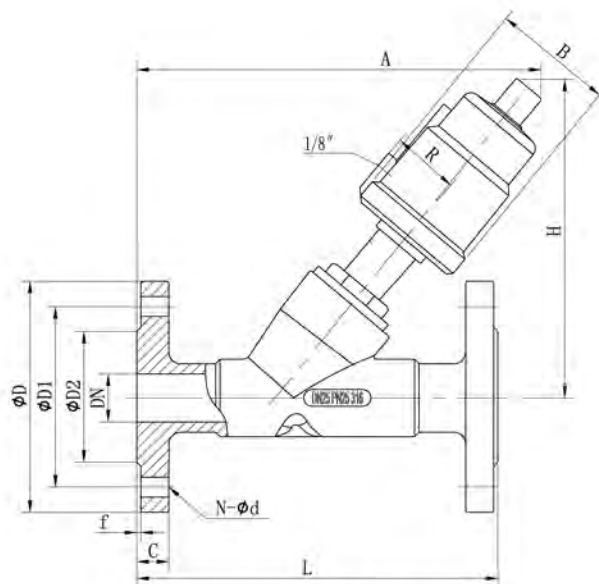
管道压力	0 ~ 1.6MPa
控制压力	0.3 ~ 0.8Mpa
控制气体	中性气体或空气
阀体材质	CF8/304、CF8M/316
密封材质	PTFE
气缸材质	CF8/304、聚酰胺 PA、铝合金
介质温度	-20℃ ~ 180℃、25℃ ~ 220℃
环境温度	-20℃ ~ 80℃
介质粘度	≤ 600mm ² /s
控制方式	单作用常闭、单作用常开、双作用、手动
连接方式	螺纹式、焊接式、快装式、法兰式
适用介质	水、酒精、油、燃料、蒸汽、中性气体或液体、有机溶剂、酸碱溶
可选配件	接近开关、电磁阀、手动行程限位、智能定位器



快装式

外型尺寸 (mm)

规格	执行器	D	D1	C	d	L	A	H
DN15	50	34	27.5	19	15	80	140	126
DN20	50	50.5	43.5	25	21	102	148	126
DN25	50	50.5	43.5	32	27	130	165	140
	63						188	166
DN32	63	50.5	43.5	37	31	146	200	174
	90						245	223
DN40	63	64	56.5	40	33	160	210	175
	90						255	223
DN50	63	64	56.5	53	45	175	221	185
	90						265	235

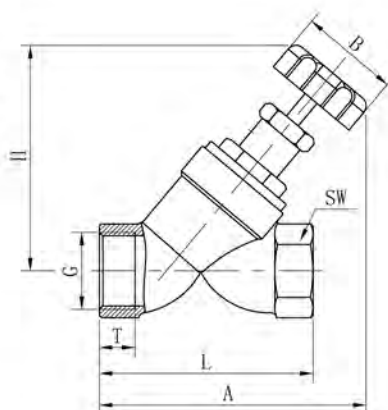


法兰式

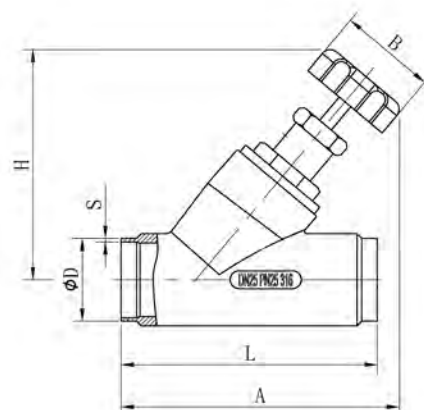
外型尺寸 (mm)

规格	执行器	A	H	L	F	C	D1	N-φd	DN	D2	D
DN15	50	160	125	150	2	14	65	4-φ14	16	45	95
DN20	50	165	132	160	2	14	75	4-φ14	20	56	105
DN25	50	165	136	160	2	14	85	4-φ14	25	65	115
	63	185	162								
DN32	63	200	175	195	2	16	100	4-φ18	32	78	140
	90	245	223								
DN40	63	202	175	200	3	16	110	4-φ18	38	84	150
	90	246	223								
DN50	63	222	183	230	3	16	125	4-φ18	49	100	165
	90	266	232								
	125	315	287								
DN65	90	340	285	290	3	18	145	4-φ18	66	120	185
	125	375	302								
DN80	125	387	313	310	3	20	160	8-φ18	78	135	200
DN100	125	410	382	350	3	20	180	8-φ18	96	155	215

法兰标准: JB/T82.1-1884; 可根据客户要求定制, ISO/DIN/JID 等标准



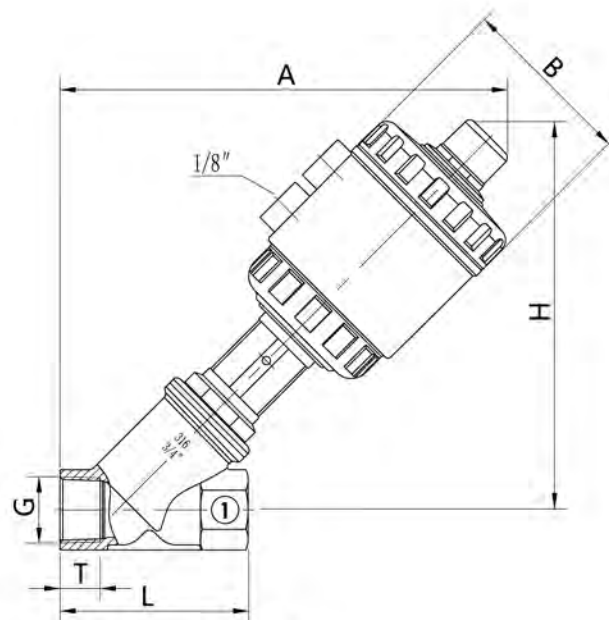
螺纹式



焊接式

外型尺寸 (mm)

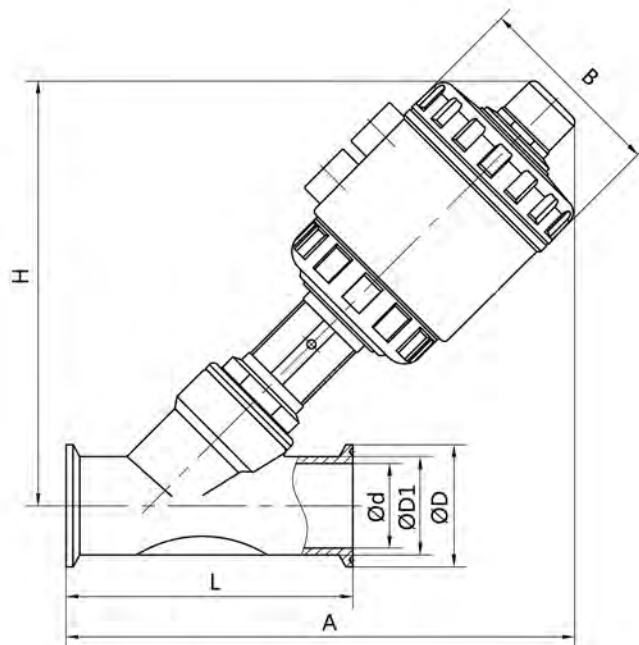
规格	B	H	螺纹式						焊接式								
			G	T	A	SW	A	L	DIN11850-2		DIN11850-3		SMS53008				
									D	S	D	S	A	L	D	S	
DN10	65	111	3/8"	12	125	27		-									
DN15	65	111	1/2"	15	125	27	166	70	19	1.5	20	2	126	75	18	1	
DN20	65	118	3/4"	16	130	32	123	82	23	1.5	24	2	135	95	25	1.2	
DN25	65	130	1"	17	146	40	142	100	29	1.5	30	2	155	130	32	1.2	
DN32	65	144	1 1/4"	21	162	50	160	125	35	1.5	36	2	175	145	33.7	1.2	
DN40	65	144	1 1/2"	21	165	56	164	130	41	1.5	42	2	185	160	38	1.2	
DN50	65	150	2"	22	138	69	177	155	53	1.5	54	2	195	175	51	1.2	
DN65	92	196	2 1/2"	26	178	85											



螺纹式

外型尺寸 (mm)

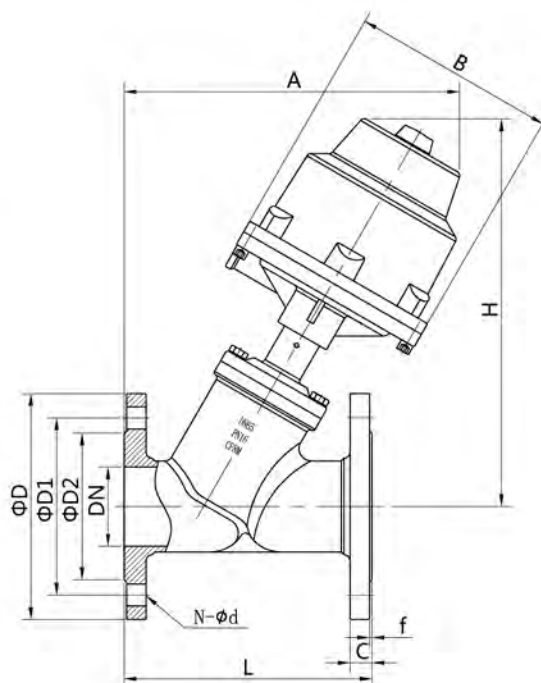
规格	执行器	L	A	H	G	B
DN15	50	65	173	152	G1/2"	70
DN20	50	75	179	157	G3/4"	70
DN25	63	90	209	182	G1"	84
DN32	63	110	214	192	G1-1/4"	84
DN40	90	120	250	220	G1-1/2"	115
DN50	90	150	267	226	G2"	115



快装式

外型尺寸 (mm)

规格	执行器	L	A	B	d	D1	D	H
DN15	50	120	180	70	15	21	50.5	137
DN20	50	140	185	70	20	25	50.5	145
DN25	63	160	210	84	25	33	50.5	173
DN32	63	176	240	84	35	40	50.5	250
DN40	90	190	250	115	38	44	50.5	260
DN50	90	210	320	115	48	56	64	310



法兰式

外型尺寸 (mm)

规格	执行器	L	C	F	D	D1	D2	A	H	B	N-φd
DN65	Ø125	203	18	3	180	145	120	275	318	168	4-Ø18
DN80	Ø125	241	20	3	195	160	135	302	345	168	8-Ø18
DN80	Ø160	241	20	3	195	160	135	330	380	220	8-Ø18
DN100	Ø160	254	20	3	215	180	155	338	395	220	8-Ø18



产品特点

- 不锈钢外壳设计
- 电气防水接头
- 带背光液晶显示屏
- 快速简易启动
- 丰富的附加功能



智能定位器介绍

智能阀门定位器是专为一体式气动调节阀所设计的，特别适用于角座阀和隔膜阀产品。其中 1401 为过程控制型；1400 不带过程控制功能。

该产品操作简便，软件功能丰富，可轻松通过液晶面板和按键进行操作。

该产品通过位置传感器感知阀门开度，同时将能量消耗降低到最少。

智能定位器参数

材料	PC、PA、不锈钢、硅橡胶
电源	直流 24V +/- 10%
信号输入	0/4 ~ 20mA 或 0 ~ 5/10 V
设定信号输入阻抗	0/4~20mA 信号时 240Ω 0~5/10V 信号时 21KΩ
压缩空气要求	中性气体，符合 DIN ISO 8573-1 要求
颗粒度要求	Class 5 (<40 μm)
颗粒密度要求	Class 5 (<10mg/m ³)
凝点要求	Class 3 (<-20℃)
油脂浓度要求	Class 5 (<25mg/m ³)
环境温度	-20 ~ 55℃
气体接口	直插式快速接头 (内径 φ8 mm、6mm 或 1/4")
电气快速接头	M13 x 1.0 三针 (电缆直径 φ5mm) M17 x 1.0 九针 (电缆直径 φ6mm) M13 x 1.0 四针 (电缆直径 φ5mm)
气源压力	高于执行器最小动作压力 0.5 ~ 1bar, 最大不超过 7bar
位置传感器行程 / 阀杆行程	5 ~ 50mm
安装方式	倾向于安装在执行器顶端，通过 M26 螺纹和执行器连接
防护等级	IP65 符合 EN60529 要求
功耗	<5W



限位开关



磁性接近开关



手操机构



智能定位器



电磁阀



定位器

