

功能

通信

- RS232/RS485 可配置端口。
- 协议: RTU Modbus 从站、PM A+ 从站和 PM A+ 主站中继器。

重量阈值

- 4 个数字输出 48 V AC/DC - 100 mA 电隔离。
- 毛重和净重阈值定义。
- 当前重量大于等于或小于等于阈值时, 将激活输出。
- 重量阈值可采用正值或负值。

远程控制

2 路电隔离型数字输入:

- 电压范围 8-30 V DC
- 最大电流 15 mA

支持远程进行零点和皮重设置操作。

设置

可通过以下方式对称重仪表进行计量和功能设置:

- 通过称重仪表的前面板;
- 借助 PC 和 Internet 浏览器。

可借助可选 μSD 卡或 PC 进行参数备份 / 恢复。

预防性维护帮助

- 过载计数器, 记录过载个数。
- 可根据执行的称重次数, 显示相应级别 (共 3 级) 的警报。

选项

可通过如下现场总线进行通信

- PROFIBUS-DP*
- DeviceNet*
- Ethernet Modbus-TCP*
- EtherNet/IP*
- CANopen

也可借助 CANopen 总线连接 d20 远程显示屏以及将 i 40 集成至 I 400 网络。

模拟输出 *

- 4-20mA 或 0-10V 模拟输出
- 1500V RMS 电隔离
- 0-4 mA 量程内的重量值读数为负
- 即时显示毛重或净重

* 专有选项: 以星号标记的任一现场总线连接或模拟输出。

串行通信 *

- 外设型 USB 端口
- RS 232 端口
- 协议: RTU Modbus 从站、PM A+ 从站和 PM A+ 主站 (中继器)。

* 仅 i 40-SS 型号具备该选项。

TCP/IP 通信

- 10/100 Mb RJ 45 以太网端口
- PM A+ 从站和 PM A+ 主站 (中继器) 协议。

μSD 卡

- 支持参数备份 / 恢复。
- 数据存储设备 (DSD) 可存储 200,000 个记录, 适合商业用途。

供电电源

- 90-230V AC 50-60Hz 电源
- i 40-SS 型号的供电电源集成在外壳中

面板安装套件

- 用于将 i 40-SS 称重仪表集成到机柜或控制台门中。

适合过程应用的 i 40 称重仪表

**PRECIA
MOLEN™**
WORLDWIDE WEIGHING



i 40-SS



i 40-PM



i 40-DR

- ▶ i 40 称重仪表非常适合 *过程称重*, 可轻松集成到任何有重量测量需求的工业过程中。
- ▶ 借助各种连接选项, 可将 i 40 称重仪表与大多数 PLC 和工业 PC 直接相连。
- ▶ 具有多种不同的外壳选型, 可将称重仪表安装在桌面、面板或 DIN 导轨上。

WWW.PRECIAMOLEN.COM

WWW.PRECIAMOLEN.COM



DeviceNet
CONFORMANCE TESTED



CANopen

Modbus-TCP



您的称重专家

非同说明。Precia-Molen 有权随时更改本手册中介绍的设备特性。

PRECIA-MOLEN 总部和工厂
BP 106 - 07000 Privas - 法国
电话 33 (0) 475 664 600
传真 33 (0) 475 664 330
电子邮件 webmaster@preciamolen.com

RCS: 386 620 165 RCS Aubenas

**PRECIA
MOLEN™**
WORLDWIDE WEIGHING

04-55-00-1 FT A- 01/2013

显示屏

- FSC (场序彩色) 技术
- 可配置 7 色背光
- 以 7 x 25 mm 高字符显示重量
- 10 x 8 mm 高字符文本字段
- 重量单位: g、kg、t 和 lb
- 现场总线计量和活动称重仪表
- 视角宽阔、对比度高
- 法语 / 英语双语消息

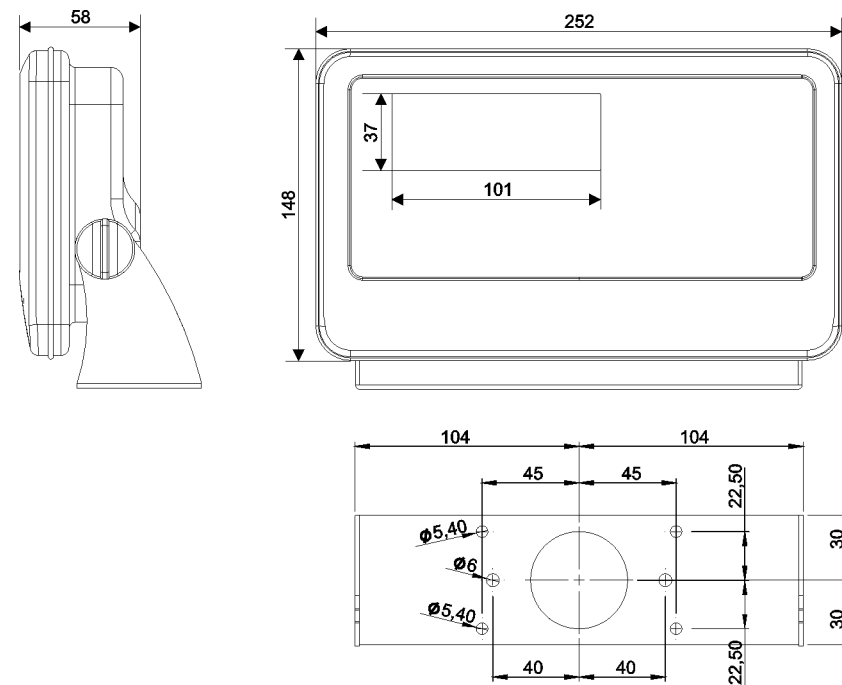
键盘

- 触控键
- 3 个计量按键: 零点、皮重和毛重回调
- 3 个菜单访问按键
- 4 键式方向键盘 (仅限 i 40-SS)

计量特性

- 针对非商业用途, 多达 200,000 divisions
- 灵敏度 2 mV/V
- 每步最小电压阶跃 0.5 μ V
- 称重传感器电源 5 V
- 称重传感器最小阻抗 43 Ω
- 称重传感器最大阻抗 1245 Ω
- 4/6 线制连接
- 每秒最多进行 100 次测量
- 支持 2 个可配置级别的级联数字滤波

i 40-SS 外壳型



尺寸图 (单位为 mm)

- 304L 不锈钢外壳
- IP66 防护等级
- 180° 旋转支架
- 重 1.5 kg

计量认证

由认证机构颁发测试证书, 符合非自动称重仪器指令 2009/23/CE。

- III 级 IPFNA
- 单量程为 1 x 3,000 或 1 x 6,000
- 双量程为 2 x 3,000 或 2 x 6,000

环境特性

- 电源 9 到 30 V DC
- 最大功耗:
 - 典型值 14 W
 - 选择 4-20 mA/0-10 V 时 1.8 W
 - 选择现场总线时 2.7 W
- 通过弹簧负载端子连接
- 工作温度 -15 °C/+60 °C*
(最大相对湿度 80 %, 无凝露)
- 存储温度 -20 °C/+65 °C
(相对湿度 90 %, 无凝露)

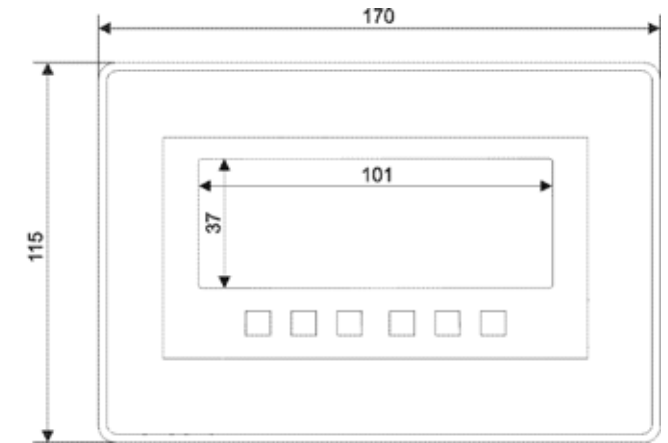
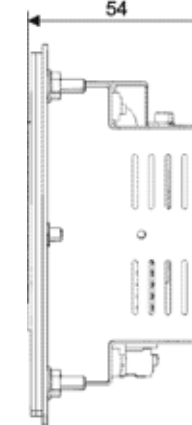
* 商用温度为 -10 °C/+40 °C。

电气认证

- 电磁兼容性符合 2004/108/CE 指令要求。
- 符合 2006/95/CE 低压指令要求。

面板安装套件 (可选)

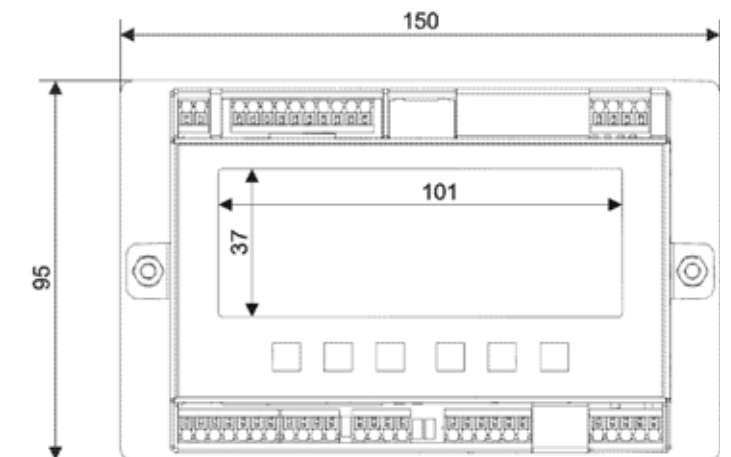
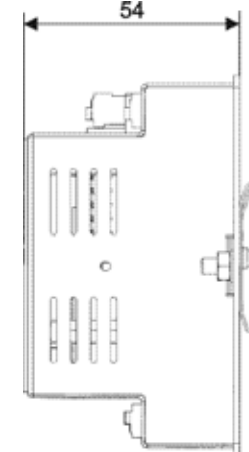
i 40-PM 面板安装型



尺寸图 (单位为 mm)

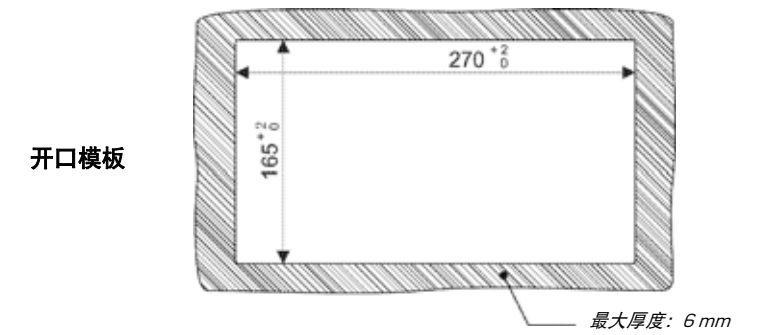
- 304L 不锈钢型前面板
- 金属外壳
- IP54 防护等级
- 整体防护等级为 IP30
- 重 450 g

i 40-DR DIN 导轨型

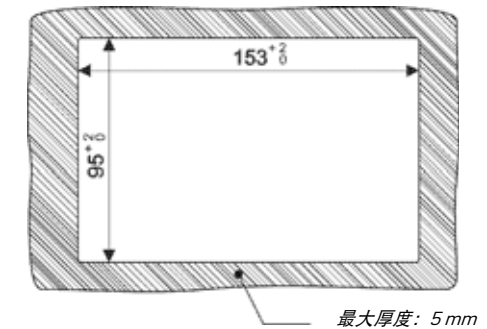


尺寸图 (单位为 mm)

- Omega 35 mm DIN EN 500022 导轨安装
- 金属外壳
- IP30 防护等级
- 重 450 g



开口模板



开口模板